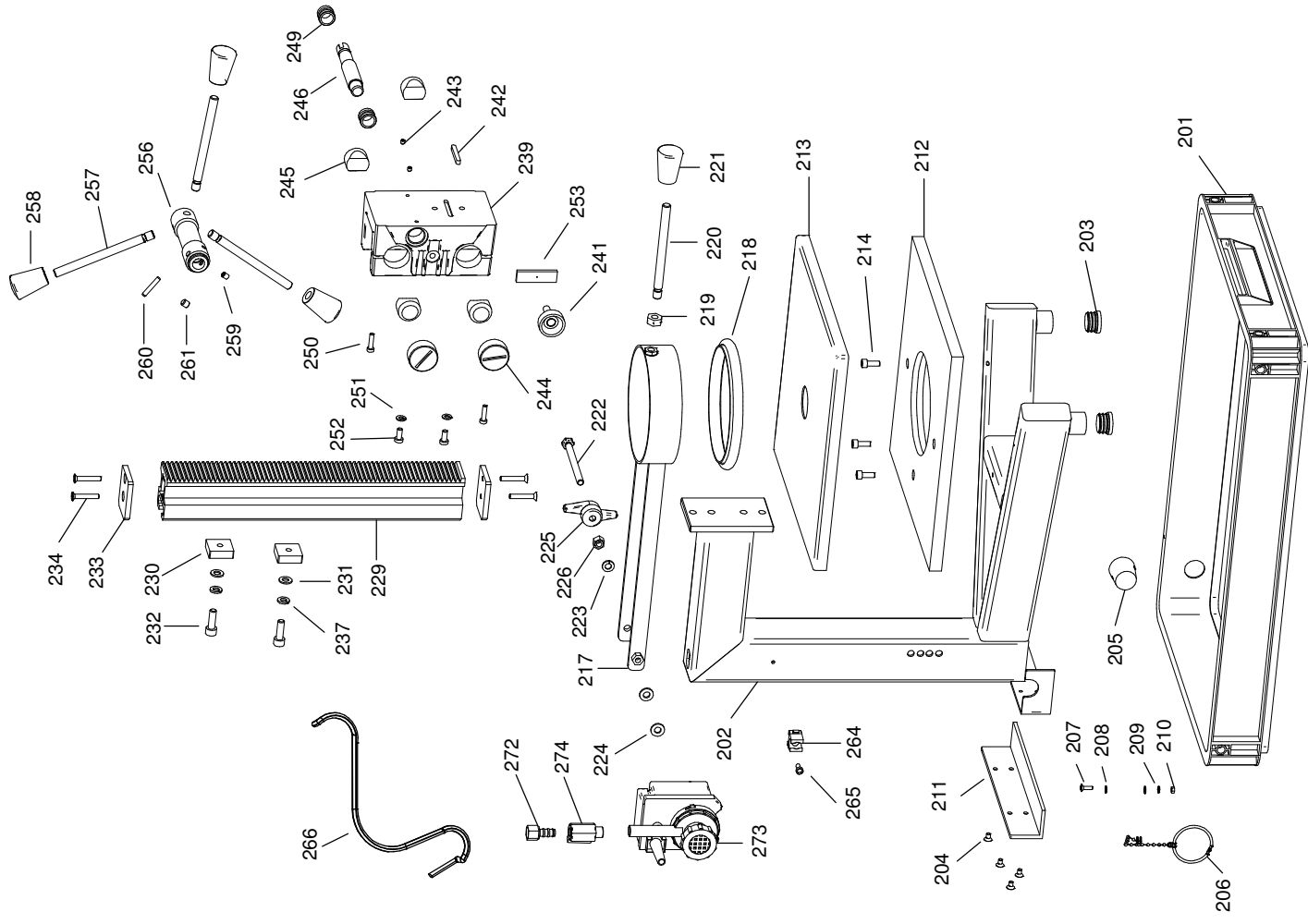
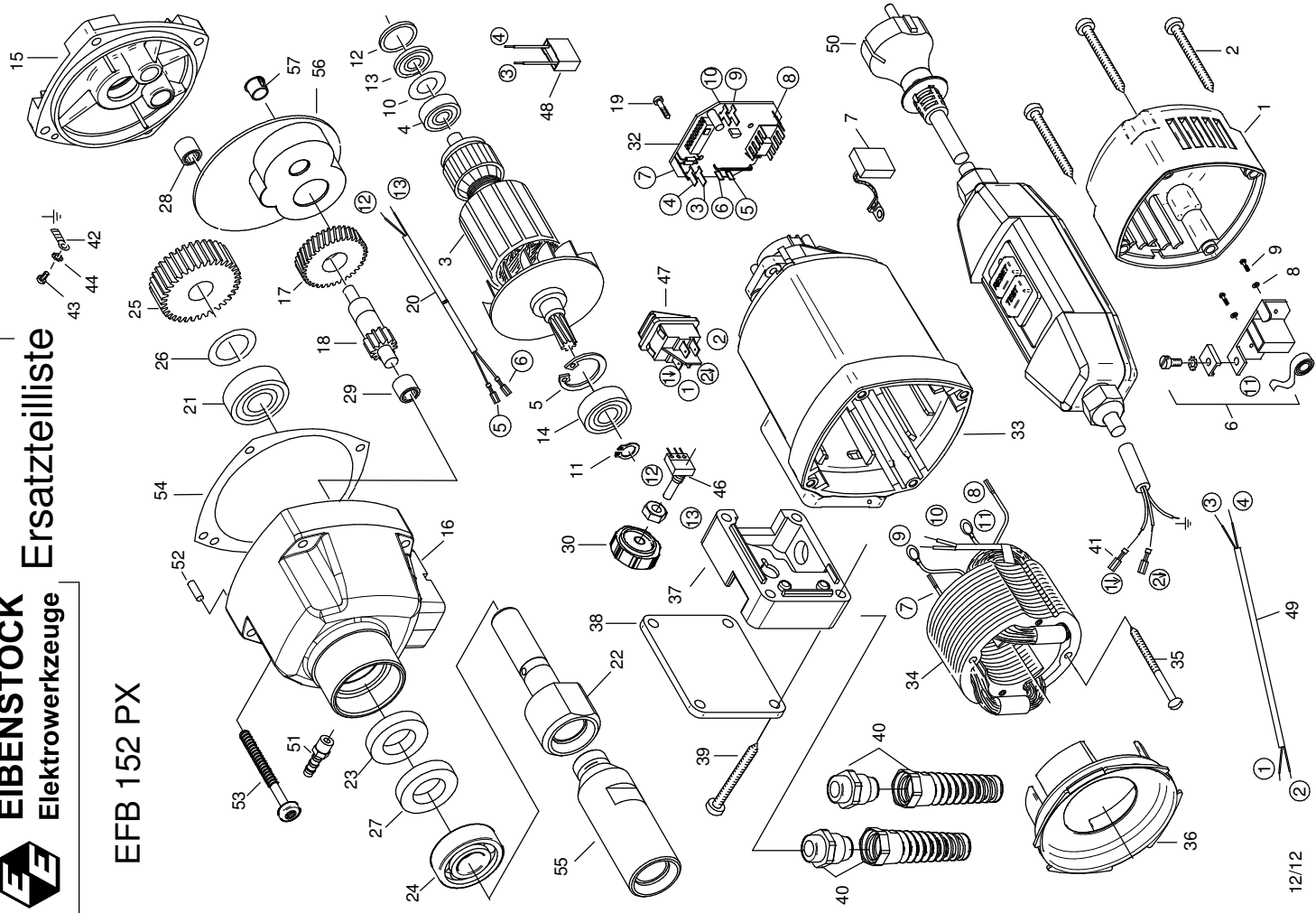


**EFB 152 PX**



# EFB 152 PX - 230 V

0662B000 12/12

Nr.	Bezeichnung	Bestellnr.	Stk	Nr.	Bezeichnung	Bestellnr.	Stk
1	Kappe	80900093	1	201	Wanne	76613038	1
2	Blechschraube HC 4,8x45	80201267	4	202	Unterteil	76613037	1
3	Läufer, kpl.	7731B100	1	203	Gleiter	40600034	2
4	Rillenkugellager 608 2Z	80410011	1	204	Senkschraube M5x8	40600035	4
5	Sicherungsring 28/1,2	80201333	1	205	Stopfen	83000185	1
6	Taschenbürstenhalter, kpl.	80201196	2	206	Kette für Wanne	76613018	1
7	Kohlebürste, kpl. 6,3x10x18	80700013	2	207	Linsenschraube M4x10	80201116	1
8	Federscheibe B4 gewellt	80201385	4	208	U-Scheibe 4,3	80201371	2
9	Gewindefurchschraube CM4x12	80201180	4	209	Zahnscheibe 4	80200752	1
10	Preßspanscheibe	82000951	1	210	Sechskantmutter M4	80201002	1
11	Sicherungsring 10/1	80201305	1	211	Winkel	76613036	1
12	O-Ring 22x2,5	83000036	1	212	Auflage 300x300	76613022	1
13	Magnetscheibe	80701005	1	213	Auflageblech	76613016	1
14	Rillenkugellager 6001 2Z	80410031	1	214	Zylinderschraube M6x16	80201122	3
15	Getriebelagerschild, grün	7662B610	1	217	Halter	76613020	1
16	Getriebegehäuse, schwarz	76613400	1	218	Moosgummi für Halter	796UN868	1
17	Zwischenrad	74010470	1	219	Sechskantmutter M10, DIN 934	80201033	1
18	Ritzelwelle	7731C490	1	220	Hebel	796UN747	1
19	Blechschraube HC 2,9x13	80201252	2	221	Kegelknopf	85000193	1
20	Reglerlitze	77314187	1	222	Sechskantschraube M8x95	40600018	1
21	Rillenkugellager 6003 2RS	80410043	1	223	Federring A8	80201309	1
22	Arbeitsspindel	76613420	1	224	U-Scheibe 8,5	80201383	2
23	Wellendichtring WASY 17x30x7	83000043	1	225	Flügelmutter M8	40600019	1
24	Rillenkugellager 6203 2RS	80410130	1	226	Sechskantmutter M8	80201221	1
25	Spindelrad	7731C430	1	229	Säule	79600751	1
26	Paßscheibe 17/24x0,2	80200507	1	230	Vierkant mit M8	79623755	2
27	Wellendichtring 17x32x7	83000093	1	231	U-Scheibe 8,4	80201377	2
28	Nadelhülse HK 0810	80420110	1	232	Zylinderschraube M8x25	80201145	2
29	Nadelhülse HK 1010	80420115	1	233	Säulenkappe	796UN916	2
30	Stellrad, grün	7662B231	1	234	Gewinde-Schneidschraube M6x30	80201148	4
31				237	Federring A8	80201309	1
32	Leiterplatte	80601168	1	239	Maschinenhalter	79600917	1
33	Motorgehäuse	7661C201	1	241	Rändelschraube M8x25	85000158	1
34	Polring, kpl.	7731B150	1	242	Paßfeder A 5x5x40	80200612	1
35	Blechschraube C 3,9x60	80201266	2	243	Gewindestift M5x5	80200758	2
36	Luftleitring	80900286	1	244	Klemmschraube	796UN765	2
37	Zwischenstück	7661M291	1	245	Druckstück	796UN763	4
38	Verschußdeckel	76613298	1	246	Ritzelwelle	796UN731	1
39	Blechschraube 4,8x38	80201283	4	249	Stahlbuchse	796UN770	2
40	Kabelverschraubung	80600170	2	250	Zylinderschraube M5x20	80201121	2
41	Flachsteckhülse, rot 6,3x0,8	80601102	2	251	Federring A6	80201303	2
42	Ringkabelschuh, isoliert 4,2	80601105	1	252	Zylinderschraube M6x14	80201428	2
43	Linsenschraube M4x6	80201200	1	253	Flachklemmstück klein	796UN779	1
44	Zahnscheibe A 4,3	80200752	1				
45				256	Drehkreuz	796UN741	1
46	Drehwiderstand 100K Ohm	80500020	1	257	Hebel	796UN747	3
47	Einbauschalter 1935.3114	7661C295	1	258	Kegelknopf	85000193	2
48	Entstörkondensator	7661C305	1	259	Federndes Druckstück	85000157	1
49	Schalterlitze	80600316	1	260	Zylinderstift 5x30	80200627	1
50	Anschlußleitung, kpl. mit PRCD	7661C262	1	261	Gewindestift M8x8	80201427	1
51	Einschraubschlauchtülle	80900001	1				
52	Steckerbistift 4x12	80200582	1	264	Klemmschelle	80600178	1
53	PT-Schraube 50x50	80201449	4	265	Zylinderschraube M5x12	80201230	1
54	Getriebedichtung	82000507	1	266	Gewebeschauch	76613048	1
55	Adapter	7662B680	1	272	Einschraubtülle 1/4"	83000102	1
56	Fettkammerschott	80900119	1	273	Pumpe inclusive Kabel	84002018	1
57	Lochstopfen	80900201	1	274	Minikugelhahn	83000143	1

# EFB 152 PX - 230 V

0662B000

12/12

No.	Description	Order No.	Pcs	No.	Description	Order No.	Pcs
1	cap	80900093	1	201	tub	76613038	1
2	self tapping screw HC 4,8x45	80201267	4	202	sub-frame	76613037	1
3	rotor complete	7731B100	1	203	conductor	40600034	2
4	grooved ball bearing 608 2Z	80410011	1	204	countersunk screw M5x8	40600035	4
5	locking ring 28/1,2	80201333	1	205	plug	83000185	1
6	brush holder	80201196	2	206	chain for tub	76613018	1
7	carbon brush 6,3x10x18	80700013	2	207	lens head screw M4x10	80201116	1
8	lock washer B4	80201385	4	208	disc A4,3	80201371	2
9	self tapping screw CM4x12	80201180	4	209	tooth lock washer A4,3	80200752	1
10	presspan washer	82000951	1	210	hexagonal nut M4	80201002	1
11	locking ring 10/1	80201305	1	211	angle	76613036	1
12	o-ring 22x2,5	83000036	1	212	support plate 300x300	76613022	1
13	magnetic disc	80701005	1	213	support plate	76613016	1
14	grooved ball bearing 6001 2Z	80410031	1	214	screw M6x16	80201122	3
15	end shield of gearing green	7662B610	1	217	holder	76613020	1
16	gearbox housing black	76613400	1	218	microcellular rubber	796UN868	1
17	intermediate wheel	74010470	1	219	hexagonal nut M10	80201033	1
18	pinion shaft	7731C490	1	220	lever	796UN747	1
19	self tapping screw HC 2,9x13	80201252	2	221	grooved taper pin	85000193	1
20	control wire	77314187	1	222	hexagon screw M8x95	40600018	1
21	grooved ball bearing 6003 2RS	80410043	1	223	lock washer A8	80201309	1
22	work spindle	76613420	1	224	washer 8,4	80201383	2
23	shaft seal ring WASY 17x30x7	83000043	1	225	wing nut M8	40600019	1
24	grooved ball bearing 6203 2RS	80410130	1	226	hexagonal nut M8	80201221	1
25	spindle wheel	7731C430	1	229	suction hose	79600751	1
26	fitting washer 17/24x0,2	80200507	1	230	square M8	79623755	2
27	shaft seal ring 17x32x7	83000093	1	231	washer 8,4 ZN	80201377	2
28	needle sleeve HK 0810	80420110	1	232	screw M8x25	80201145	2
29	needle sleeve HK 1010	80420115	1	233	column holder	796UN916	2
30	adjusting wheel green	7662B231	1	234	thread sleeve M6x30	80201148	4
31				237	lock washer A8	80201309	1
32	PCB / circuit board	80601168	1	239	machine holder	79600917	1
33	motor housing	7661C201	1	241	knurled screw M8x25	85000158	1
34	stator complete	7731B150	1	242	fitting key 5x5x40	80200612	1
35	self tapping screw HC 3,9x60	80201266	2	243	threaded pin M5x5	80200758	2
36	air guiding ring	80900286	1	244	clamping screw	796UN765	2
37	intermediate block	7661M291	1	245	thrust piece	796UN763	4
38	cover	76613298	1	246	pinion shaft	796UN731	1
39	self tapping screw HC4,8x38	80201283	4	249	steel bush	796UN770	2
40	cable guard	80600170	2	250	allen screw M5x20	80201121	2
41	blade receptacle red 6,3x0,8	80601102	2	251	lock washer A6	80201303	2
42	ring 4,2	80601105	1	252	screw M6x14	80201428	2
43	lens head screw M4x6	80201200	1	253	flat clamp small	796UN779	1
44	tooth lock washer A4,3	80200752	1				
45				256	turnstile	796UN741	1
46	potentiometer 100 K Ohm	80500020	1	257	lever	796UN747	3
47	switch 19353114	7661C295	1	258	grooved taper pin	85000193	2
48	anti parasite condenser	7661C305	1	259	spring loaded thrust pad	85000157	1
49	interconnecting wire	80600316	1	260	cylinder pin 5x30	80200627	1
50	connecting cable	7661C262	1	261	threaded pin M8x8	80201427	1
51	connection nipple with hose tail	80900001	1				
52	notched pin plug 4x12	80200582	1	264	clamp	80600178	1
53	pt-screw 50x50	80201449	4	265	screw M5x12	80201230	1
54	gearbox seal	82000507	1	266	fabric hose	76613048	1
55	adaptor	7662B680	1	272	screwed plug 1/4"	83000102	1
56	grease compartment barrier	80900119	1	273	pump	84002018	1
57	plug	80900201	1	274	mini ball valve	83000143	1